

Produktmerkmale:

- aus Rohr DIN 2430-1 und DIN 11850 gefertigt
- Biegeradius DIN 2605 Bauart 5D ($R=2,5xd$)
- aus längsnahtgeschweißtem Rohr gefertigt
- Qualität und Wandstärkenverschwächung nach DIN 2430-1
- verlängerte Schenkel
- S-Enden für Orbitalschweißung
- Rauigkeit innen $Ra < 0,8 \mu m$
- Oberflächen außen gebeizt, auf Wunsch elektropoliert oder geschliffen
- Oberflächen innen gebeizt, auf Wunsch elektropoliert oder geschliffen
- Einbiegungen nach Isometrie möglich

Werkstoffe:

- Edelstahl 1.4307- ISO 304 L - 1.4541
- Edelstahl 1.4404- ISO 316 L - 1.4571

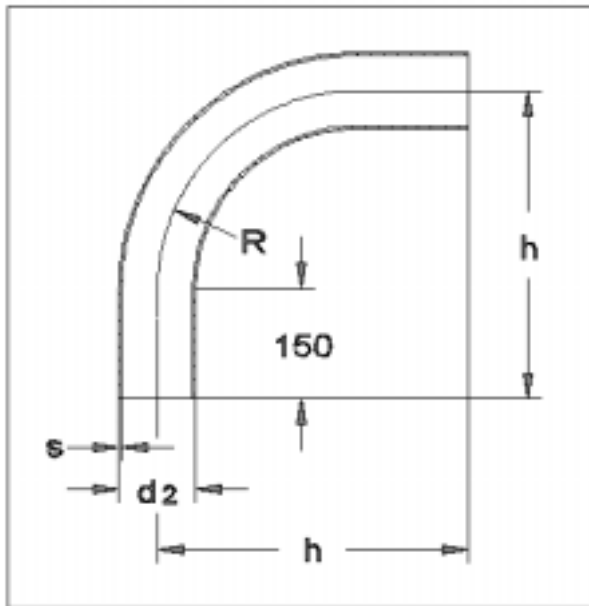
Einsatz:

Molchbare Leitungen in der chemischen Prozesstechnik, Kosmetikindustrie, Nahrungsmittelindustrie, Pharmazie.

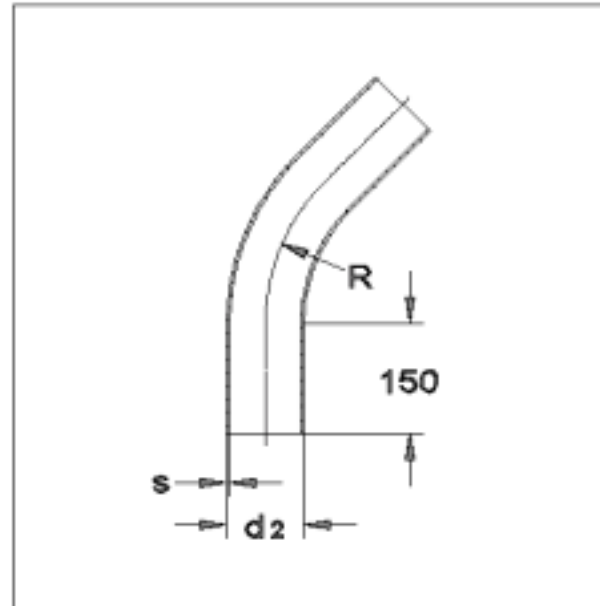


Molchbare Rohrbogen

Bogen 90° S-S



Bogen 45° S-S



DIN 2430-1

DN	d2	s	h	R	Werkstoff	Artikel-Nr.
25	33,7	2,0	222,5	72,5	1.4307/ 304 L 1.4404/ 316 L	29123 29124
32	42,4	2,0	242	92,5	1.4307/ 304 L 1.4404/ 316 L	19080 29122
50	60,3	2,9	285	135	1.4307/ 304 L 1.4404/ 316 L	8795 8537
65	76,1	2,9	325	175	1.4307/ 304 L 1.4404/ 316 L	8797 8798
80	88,9	3,2	355	205	1.4307/ 304 L 1.4404/ 316 L	28742 8800
100	114,3	3,6	420	270	1.4307/ 304 L 1.4404/ 316 L	8788 8789
125	139,7	3,0	482	323	1.4307/ 304 L 1.4404/ 316 L	8819 4199
150	168,3	4,5	540	390	1.4307/ 304 L 1.4404/ 316 L	29266 29267

DIN 2430-1

DN	d2	s	R	Werkstoff	Artikel-Nr.
25	33,7	2,0	72,5	1.4307/ 304 L 1.4404/ 316 L	29271 29270
32	42,4	2,0	92,5	1.4307/ 304 L 1.4404/ 316 L	29268 29269
50	60,3	2,9	135	1.4307/ 304 L 1.4404/ 316 L	8810 8811
65	76,1	2,9	175	1.4307/ 304 L 1.4404/ 316 L	8812 8813
80	88,9	3,2	205	1.4307/ 304 L 1.4404/ 316 L	8814 8815
100	114,3	3,6	270	1.4307/ 304 L 1.4404/ 316 L	8802 8803
125	139,7	3,0	323	1.4307/ 304 L 1.4404/ 316 L	29272 29273
150	168,3	4,5	390	1.4307/ 304 L 1.4404/ 316 L	8817 8816

DIN 11850

DN	d2	s	h	R	Werkstoff	Artikel-Nr.
50	54	2,0	272	122	1.4307/ 304 L 1.4404/ 316 L	29316 3346
65	70	2,0	310	160	1.4307/ 304 L 1.4404/ 316 L	3319 3344
80	85	2,0	350	200	1.4307/ 304 L 1.4404/ 316 L	3320 3343
100	104	2,0	400	250	1.4307/ 304 L 1.4404/ 316 L	3321 3345
125	129	2,0	462	312	1.4307/ 304 L 1.4404/ 316 L	3322 3341
150	154	2,0	525	375	1.4307/ 304 L 1.4404/ 316 L	21565 29317

DIN 11850

DN	d2	s	R	Werkstoff	Artikel-Nr.
50	54	2,0	122	1.4307/ 304 L 1.4404/ 316 L	3328 3337
65	70	2,0	160	1.4307/ 304 L 1.4404/ 316 L	3327 14317
80	85	2,0	200	1.4307/ 304 L 1.4404/ 316 L	3325 3339
100	104	2,0	250	1.4307/ 304 L 1.4404/ 316 L	3324 3340
125	129	2,0	312	1.4307/ 304 L 1.4404/ 316 L	3323 8801
150	154	2,0	375	1.4307/ 304 L 1.4404/ 316 L	29318 29319