

Produktmerkmale:

- aus Rohr DIN 2430-1 und DIN 11850 gefertigt
- Rauigkeit innen $Ra < 0,8 \mu m$
- Abzweig um eine Nennweite verjüngt
- Steg in Abzweig für die Molchführung
- der Molch passiert das T-Stück ohne Druckerhöhung des Treibmediums
- Abzweig auf KIESEL-Molche abgestimmt
- lieferbar mit Schweißenden und Flanschen
- auf Wunsch lieferbar mit Verschraubungen, Kupplungen oder beliebigen Kombinationen von Rohrverbindungen
- im Abzweig direkt angeschweißte Kugelhähne oder Klappenventile möglich



Werkstoffe:

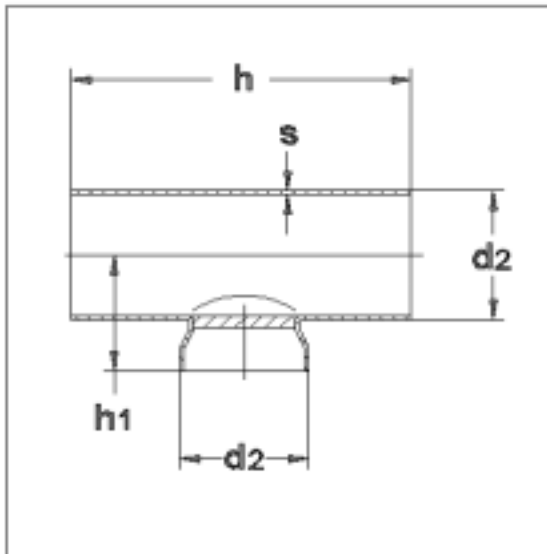
- Edelstahl 1.4307- ISO 304 L - 1.4541
- Edelstahl 1.4404- ISO 316 L - 1.4571

Einsatz:

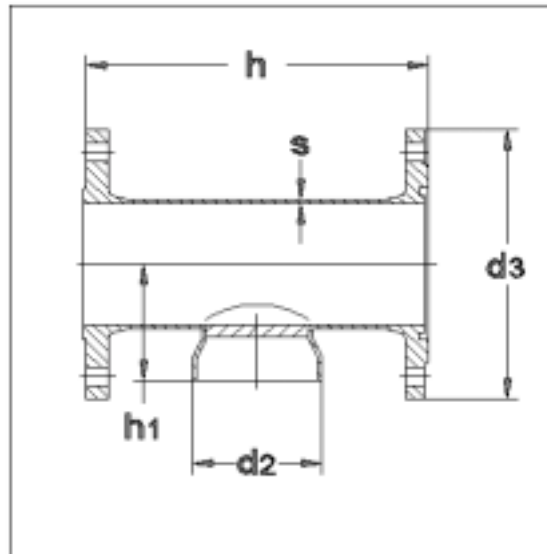
Molchbare Leitungen in der chemischen Prozesstechnik, Kosmetikindustrie, Nahrungsmittelindustrie, Pharmazie.

Molchbare T- Stücke

T-Stück S-S-S



T-Stück FI-S-FI



Rohr nach DIN 2430-1

DN	d2	s	h	h1	Werkstoff	Artikel-Nr.
25	33,7	2,0	100	31	1.4307/ 304 L 1.4404/ 316 L	29321 29322
32	42,4	2,0	110	35	1.4307/ 304 L 1.4404/ 316 L	29323 29324
50	60,3	2,9	140	54	1.4307/ 304 L 1.4404/ 316 L	29320 13456
65	76,1	2,9	160	69	1.4307/ 304 L 1.4404/ 316 L	29325 29326
80	88,9	3,2	180	75	1.4307/ 304 L 1.4404/ 316 L	29327 14950
100	114,3	3,6	200	100	1.4307/ 304 L 1.4404/ 316 L	17692 29328
125	139,7	3,0	375	120	1.4307/ 304 L 1.4404/ 316 L	29329 29330
150	168,3	4,5	450	133	1.4307/ 304 L 1.4404/ 316 L	29331 29332

Rohr nach DIN 2430-1 Flansche nach DIN 2430-2

DN	d2	s	h	h1	d3	Werkstoff	Artikel-Nr.
25	33,7	2,0	171	31		1.4307/ 304 L 1.4404/ 316 L	29350 29351
32	42,4	2,0	186	35	140	1.4307/ 304 L 1.4404/ 316 L	29360 29361
50	60,3	2,9	224	54	165	1.4307/ 304 L 1.4404/ 316 L	29352 29353
65	76,1	2,9	244	69	185	1.4307/ 304 L 1.4404/ 316 L	29362 29363
80	88,9	3,2	274	75	200	1.4307/ 304 L 1.4404/ 316 L	29354 29355
100	114,3	3,6	298	100	220	1.4307/ 304 L 1.4404/ 316 L	29356 29357
125	139,7	3,0	479	120	250	1.4307/ 304 L 1.4404/ 316 L	29364 29365
150	168,3	4,5	554	133	285	1.4307/ 304 L 1.4404/ 316 L	29358 29359

Rohr nach DIN 11850

DN	d2	s	h	h1	Werkstoff	Artikel-Nr.
50	54	2,0	140	52	1.4307/ 304 L 1.4404/ 316 L	26780 13054
65	70	2,0	160	68	1.4307/ 304 L 1.4404/ 316 L	29342 24765
80	85	2,0	180	63	1.4307/ 304 L 1.4404/ 316 L	29343 29344
100	104	2,0	200	90	1.4307/ 304 L 1.4404/ 316 L	29345 20229
125	129	2,0	375	114	1.4307/ 304 L 1.4404/ 316 L	29346 29347
150	154	2,0	450	126	1.4307/ 304 L 1.4404/ 316 L	29348 29349

Rohr nach DIN 11850 Steril- Kleinflansche

DN	d2	s	h	h1	d3	Werkstoff	Artikel-Nr.
50	54	2,0	183	52	110	1.4307/ 304 L 1.4404/ 316 L	29366 29367
65	70	2,0	203	68	128	1.4307/ 304 L 1.4404/ 316 L	29368 29369
80	85	2,0	223	63	148	1.4307/ 304 L 1.4404/ 316 L	29370 29371
100	104	2,0	251	90	168	1.4307/ 304 L 1.4404/ 316 L	29372 29373
125	129	2,0	426	114	190	1.4307/ 304 L 1.4404/ 316 L	29374 29375
150	154	2,0	501	126	215	1.4307/ 304 L 1.4404/ 316 L	29376 29377