

Produktmerkmale:

- Flansche durch Vor- und Rücksprung zentriert nach DIN 2430-2
- Nenndruck PN 16 und PN 40 lieferbar
- Flanschaußenabmessungen entsprechend DIN 2633 und DIN 2635
- Abdichtung durch O-Ringe in folgenden Qualitäten: NBR, EPDM, Viton, FEP- ummantelt
- Abdichtung auch durch Nutringe in PTFE möglich
- Schweißenden für Rohr DIN 2430-1



Werkstoffe:

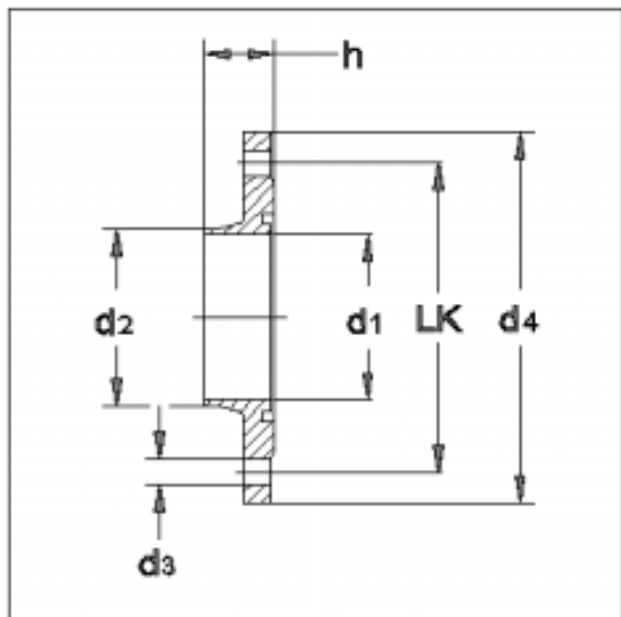
- Edelstahl 1.4541- ISO 304 L
- Edelstahl 1.4404- ISO 316 L - 1.4571

Einsatz:

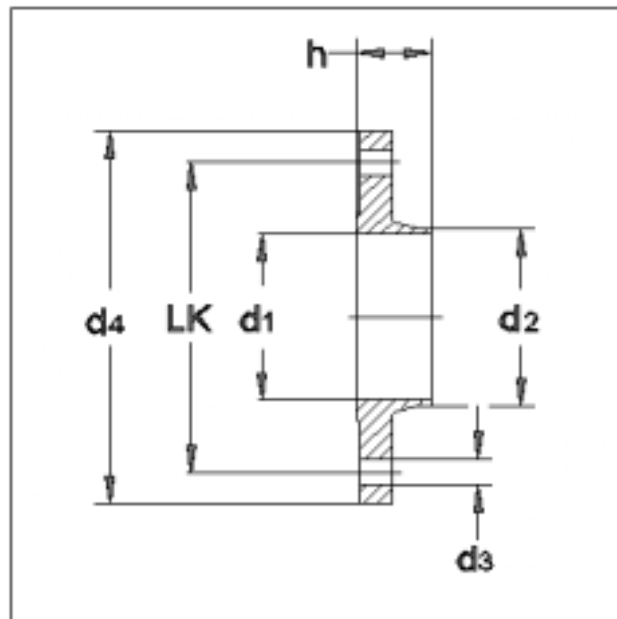
Molchbare Leitungen in der chemischen Prozesstechnik, Lack- und Farbenindustrie.

Molchbare Flanschverbindung DIN 2430-2

Vorschweißflansch mit Rücksprung



Vorschweißflansch mit Vorsprung



PN 16

DN	d4	LK	h	d1	d2	d3	O- Ring	Sechskantschraube + Mutter	Werkstoff	Artikel-Nr. Rücksprung	Artikel-Nr. Vorsprung
25	115	85	36	29,7	33,7	4x14	47,22x3,53	M12x45	1.4541/ 304 L 1.4404/ 316 L	29438 29439	9978 29399
32	140	100	38	38,4	42,4	4x18	40,87x3,53	M16x45	1.4541/ 304 L 1.4404/ 316 L	9993 20706	9977 20704
50	165	125	43	54,5	60,3	4x18	72,62x3,53	M16x50	1.4541/ 304 L 1.4404/ 316 L	10003 29401	29433 29434
65	185	145	43	70,3	76,1	4x18	75,79x3,53	M16x50	1.4541/ 304 L 1.4404/ 316 L	9997 19144	9980 9508
80	200	160	47	82,5	88,9	8x18	104,37x3,53	M16x55	1.4541/ 304 L 1.4404/ 316 L	29432 29436	29437 29435
100	220	180	49	107,1	114,3	8x18	129,77x3,53	M16x55	1.4541/ 304 L 1.4404/ 316 L	29441 29443	29440 29442
125	250	210	52	133,7	139,7	8x18	136,12x3,53	M16x55	1.4541/ 304 L 1.4404/ 316 L	10008 29402	29403 9991
150	285	240	52	159,3	168,3	8x22	190,09x5,33	M20x60	1.4541/ 304 L 1.4404/ 316 L	29445 29447	29444 29446

PN 40

DN	d4	LK	h	d1	d2	d3	O- Ring	Sechskantschraube + Mutter	Werkstoff	Artikel-Nr. Rücksprung	Artikel-Nr. Vorsprung
25	115	85	38	29,7	33,7	4x14	47,22x3,53	M12x45	1.4541/ 304 L 1.4404/ 316 L	29451 29450	29448 29449
32	140	100	40	38,4	42,4	4x18	40,87x3,53	M16x45	1.4541/ 304 L 1.4404/ 316 L		
50	165	125	45	54,5	60,3	4x18	72,62x3,53	M16x55	1.4541/ 304 L 1.4404/ 316 L	29452 29455	29454 29453
65	185	145	50	70,3	76,1	8x18	75,79x3,53	M16x55	1.4541/ 304 L 1.4404/ 316 L		
80	200	160	55	82,5	88,9	8x18	104,37x3,53	M16x65	1.4541/ 304 L 1.4404/ 316 L	29456 29458	29457 29459
100	235	190	62	107,1	114,3	8x22	129,77x3,53	M20x65	1.4541/ 304 L 1.4404/ 316 L	29463 29462	29460 29461
125	270	220	65	133,7	139,7	8x26	136,12x3,53	M24x70	1.4541/ 304 L 1.4404/ 316 L		
150	300	250	72	159,3	168,3	8x26	190,09x5,33	M24x80	1.4541/ 304 L 1.4404/ 316 L	29466 29465	29464 29467