

Molchbare Klemmflanschverbindung

Produktmerkmale:

- Klemmflanschen durch Klammer zentriert
- Rohr bzw. Armatur kann radial ausgebaut werden
- Nenndruck bis 16 bar
- Abdichtung durch O- Ringe in folgenden Qualitäten: NBR, EPDM, Viton, FEP- ummantelt
- Orbital schweißbar für Rohre DIN 11850 und DIN 2430

Werkstoffe:

- Edelstahl 1.4307 - ISO 304 L - 1.4541
- Edelstahl 1.4404 - ISO 316 L - 1.4571

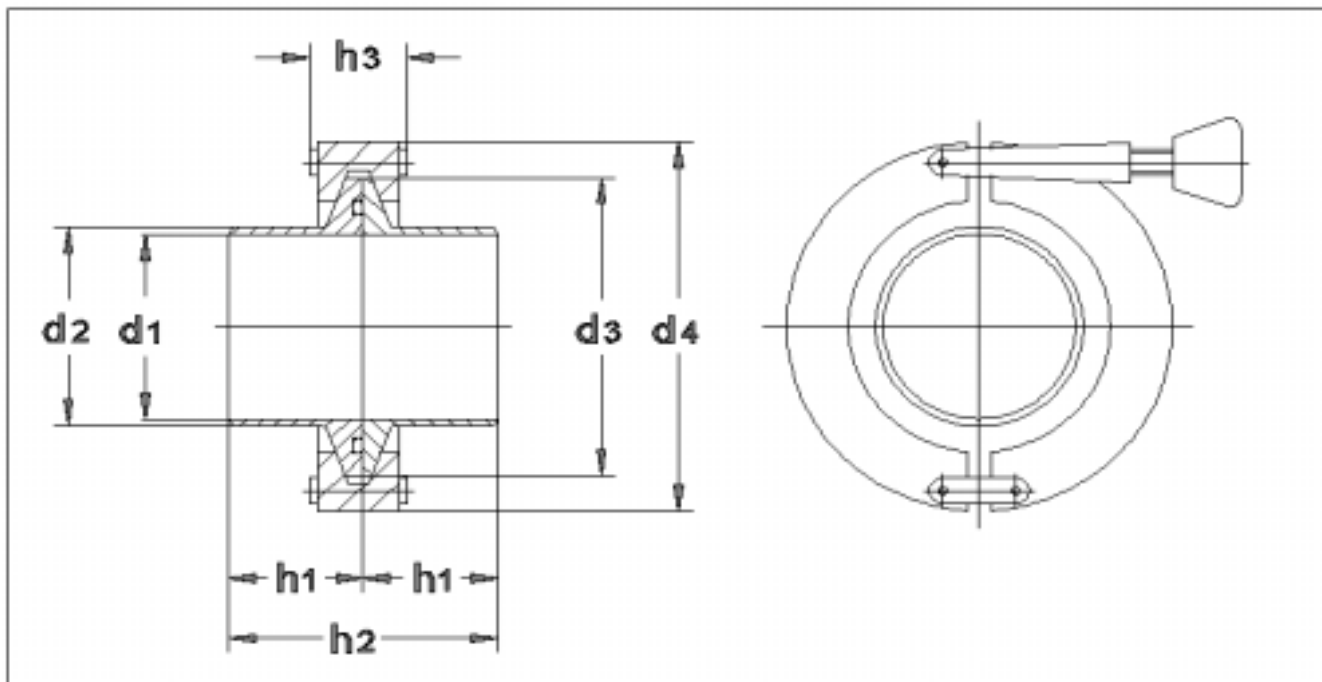
Einsatz:

Für molchbare Leitungsstücke bzw. Armaturen, die öfter demontiert werden müssen.
Anwendung in der chemischen Prozesstechnik, Kosmetikindustrie, Nahrungsmittelindustrie, Pharmazie.



Molchbare Klemmflanschverbindung

Klemmflansch mit Nut – Klemmflansch glatt – Klammer – O-Ring



Rohr DIN 2430

DN	d1	d2	d3	d4	h1	h2	h3	O-Ring	Werkstoff	Artikel-Nr. Klemmfl. mit Nut	Artikel-Nr. Klemmfl. glatt	Artikel-Nr. Klammer
25	29,7	33,7	53,8	72	30	60	25	34,52x3,53	1.4307/ 304 L 1.4404/ 316 L	20254	19264	18253
32	38,4	42,4	66,8	85	30	60	25	51,71x3,53	1.4307/ 304 L 1.4404/ 316 L	29515	29514	19969
50	54,5	60,3	80,8	100	35	70	25	59,92x3,53	1.4307/ 304 L 1.4404/ 316 L	20258	20251	19947
65	70,3	76,1	93,8	115	40	80	25	75,79x3,53	1.4307/ 304 L 1.4404/ 316 L	29519	29516	19949
80	82,5	88,9	122,8	140	45	90	25	94,84x3,53	1.4307/ 304 L 1.4404/ 316 L	20029	29517	20130
100	107,1	114,3	140,8	165	50	100	30	120,25x3,53	1.4307/ 304 L 1.4404/ 316 L	29520	29518	19948

Rohr DIN 11850

DN	d1	d2	d3	d4	h1	h2	h3	O-Ring	Werkstoff	Artikel-Nr. Klemmfl. mit Nut	Artikel-Nr. Klemmfl. glatt	Artikel-Nr. Klammer
50	50	54	80,8	100	35	70	25	59,92x3,53	1.4307/ 304 L 1.4404/ 316 L	20257	12524	19947
65	66	70	93,8	115	40	80	25	75,79x3,53	1.4307/ 304 L 1.4404/ 316 L	29523	29524	19949
80	81	85	122,8	140	45	90	25	94,84x3,53	1.4307/ 304 L 1.4404/ 316 L	29525	29526	20130
100	100	106	140,8	165	50	100	30	120,25x3,53	1.4307/ 304 L 1.4404/ 316 L	29527	29528	19948