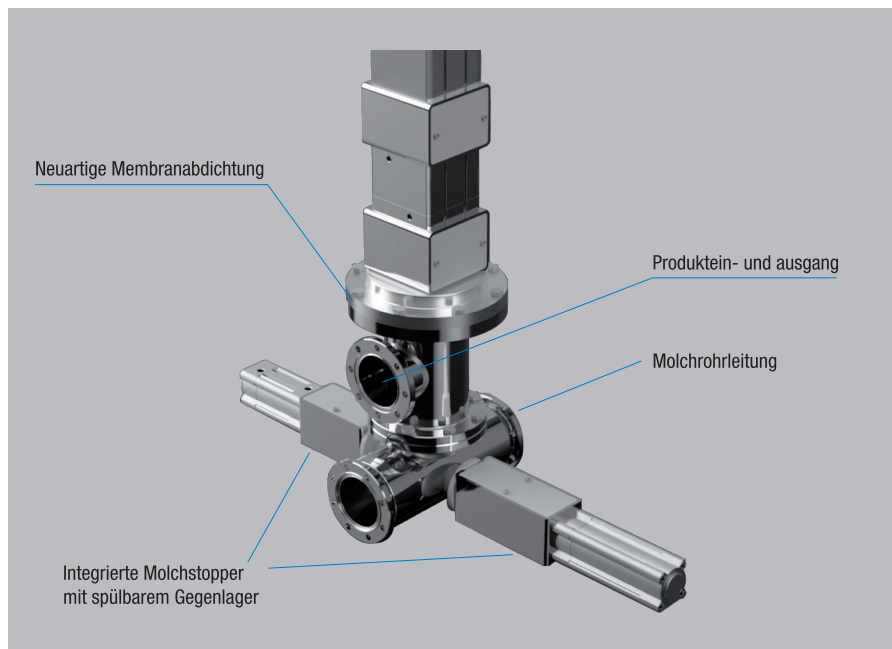


Hygienisches Kolbenventil



Patent angemeldet

- Totraumarmes Produkteingangs- und Produktausgangsventil, molchbar
- Hygienische Bauart, Oberflächen leicht spülbar (CIP, SIP, Ecoline)
→ Einsparung von Spül- und Konservierungsmitteln
- Neuartige Wellenabdichtung durch Membrantechnologie
→ Keine Produktverschleppung durch die Kolbenstange nach außen
- Sichere Leckageüberwachung
- Integrierter Molchstopper mit Gegenlager und bündigem Abschluss in der Leitung



Nennweiten	DN 50 / 65 / 80 / 100
Werkstoffe	316L / 1.4404, NBR / EPDM / FKM / PTFE
Armaturenart	Hygienisches Kolbenventil molchbar
Druckstufen	PN16 / 25
Konformitäten	DGRL 2014/68 / EU, ATEX, FDA konform (Materialunbedenklichkeitsbescheinigung EGVO 1935 / 2004)
Sonstiges	sicherheitsgerichtete Grundstellung, gekapselte Antriebe (GMP), Anschlussarten variabel, Temperatur bis 150°C

Chemische Industrie
Lack- und Farbenindustrie
Kosmetische Industrie
Lebensmittel | Getränke | Milchwirtschaft
Schokoladen- und Süßwarenindustrie



G.A. KIESEL GmbH

Wannenäckerstraße 20 | D-74078 Heilbronn
Tel. +49 71 31/28 25-0 | Fax +49 71 31/28 25-50
info@kiesel-online.de | www.kiesel-online.de